

MQ TÄISLAHENDUS VEEVARUSTUSEKS



MQ pakub täislahendust, sisaldades kõiki vajalike komponente, efektiivseks ja kiireks paigalduseks. Lisaks elektrimootoriga pumbale on seadmes hüdrofor, tagasilöögiklapp ja pumba juhtimine. Kõik vajalik on pakitud ühte tootesse, mis välistab keerulise süsteemi komplekteerimise vajaduse. MQ pakub täislahendust, olgu selleks siis kaevust veega varustamine või üldise veevõrgu rõhu

tõstmine. Peale pumba veega täitmist, garanteerib MQ veevarustust kuni 8m sügavuselt. Uuenduslik vesijahutusega mootor tähendab kasutaja jaoks vähem müra. Enam kui 1 miljonit üle maailma kasutuses olevat MQ pumpa on tõestuseks professionaalsest töökindlusest.

TEHNILISED ANDMED

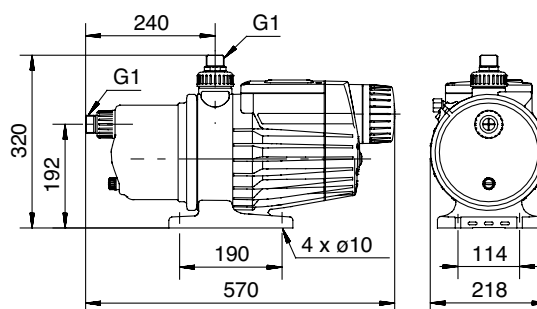
Nimipinge	1 x 220-240 V, 50 Hz
Kaitseaste	IP54
Isolatsiooniklass	B
Helirõhu tase	≤ 55 dB(A)
Märgistus	CE
Luba, joogivesi	UL778, Hooneväline hinnang (koos kattega) ACS CSA 22.2

Pumba tüüp	Pinge	$I_{1/1}$ [A]	I_{start} [A]	P_1 [W]	Neto kaal [kg]
MQ 3-25	1 220x240 V	3.3	11.7	600	13.0
MQ 3-35	1 220x240 V	4.0	11.7	850	13.0
MQ 3-45	1 220x240 V	4.5	11.7	1000	13.0

TÖÖTINGIMUSED

Süsteemirõhk	Max. 7,5 bar
Sisendrõhk	Max. 3 bar
Imisügavus	Max. 8 m
Vedeliku temperatuur	0 °C kuni +35 °C
Keskkonna temperatuur	0 °C kuni +45 °C

MÕÖDUD





MQ OMADUSED

Kuivkäigukaitse

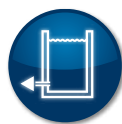
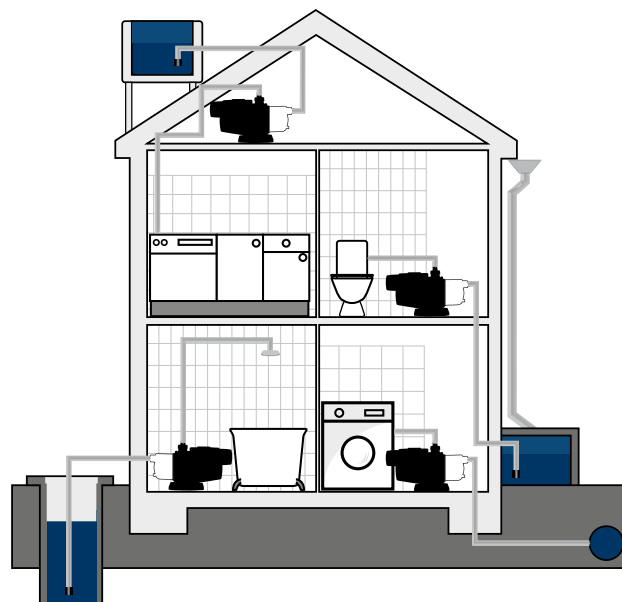
Integreeritud juhtelektroonika kaitseb vee puudumise korral pumpa ja mootorit ülekuumenemise eest.

Ise-imev pump

MQ on võimeline pumpama vett, mis asub madalamal pumba enda tasapinnast. Eeldusel, et pump on täidetud veega, on pump võimeline pumpama vett kuni 8m sügavuselt.

Vaikne toimimine

Hüdrauliline disain ja sisejahutus tagavad ülimalt vaikse töö, mis teeb MQ-st ideaalse pumba nii õue, kui ka tuppa paigaldamiseks.



Vahemahutist rõhutõstmine



Üldisest veevõrgust rõhutõstmine



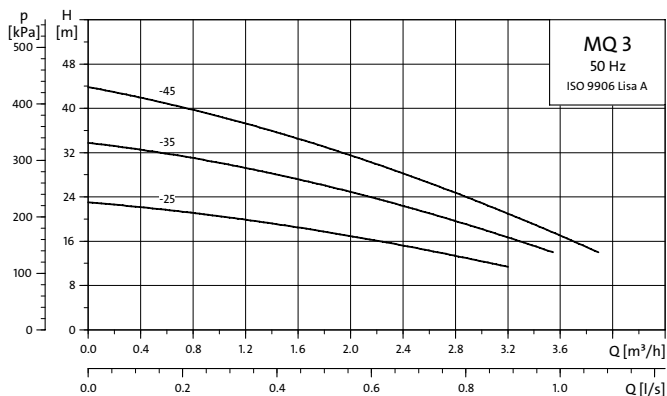
Veevarustus kaevust/mahutist

TOOTEVALIK, 1 X 220-240 V

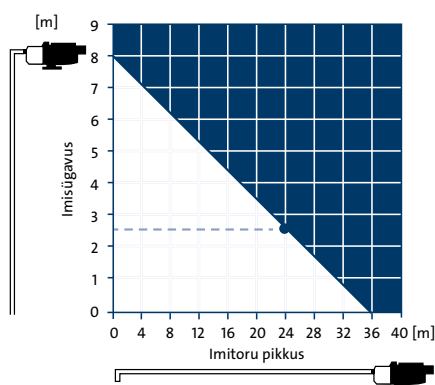
Region	Pumba tüüp	Pistiku tüüp		Tootekood
		Schuko		
50 Hz	MQ 3-25	•		96515520
	MQ 3-35	•		96515412
	MQ 3-45	•		96515415

Kõik pumbad on varustatud 2m kaabliga

JÕUDLUSE KÕVERAD



MAKSIMIAALNE IMISÜGAVUS



SIA GRUNDFOS Pumps Baltic Eesti Filiaal
Peterburi tee 92G
EE-11415 Tallinn
Estonia
Tel.: (+372) 606 1690